

# 公職選挙法の一部を改正する法律案要綱

## (選挙運動に関する規格の簡素化)

### 1 公職の候補者の選挙運動用自動車の規格制限の簡素化

公職の候補者が主として選挙運動のために使用することができる自動車の規格を、全ての選挙について、乗車定員10人以下で車両総重量3.5トン未満とすること。

(第141条第1項及び第6項関係)

### 2 公職の候補者の選挙運動用ポスターの規格の統一

公職の候補者が選挙運動のために使用するポスター（いわゆる「5号ポスター」）の規格を、全ての選挙について、個人演説会の告知の記載の有無にかかわらず、長さ42cm、幅40cm以内とすること。これに伴い、個人演説会告知用ポスターを廃止すること。

(第143条第1項及び第13項関係)

### 3 施行期日等

#### (1) 施行期日

この法律は、令和8年1月1日から施行すること。

(附則第1条関係)

#### (2) 適用区分

この法律による改正後の公職選挙法の規定は、施行日以後その期日を公示され又は告示される選挙について適用し、施行日の前日までにその期日を公示され又は告示された選挙については、なお従前の例によること。

(附則第2条関係)

#### (3) その他

その他所要の規定を設けること。



## 公職の候補者の選挙運動用自動車の規格制限について

## 【現行】

根拠		具体例	備考
公職選挙法	公職選挙法施行令		
<p>○政令で定める乗用の自動車を使用可。</p> <p>○構造上宣伝を主たる目的とするものは使用不可。</p> <p>(注) 「構造上宣伝を主たる目的とするもの」とは、宣伝のために使用することを目的としてつくられ、構造的に宣伝用各種装置、装飾等が設備されているもの等をいう。</p>	<p>イ 乗車定員10人以下の乗用自動車 で、ロ・ハ以外のもの</p>	<p>普通乗用自動車</p>  <p>乗用ワゴン車</p>  <p>二輪自動車</p> 	<p>(注) 二輪自動車以外は屋根・おおいのあるもの（固定）に限られ、開閉できるサンルーフ等は使用不可。</p>
	<p>ロ 乗車定員4人以上10人以下の小型自動車</p> <p>※小型自動車 ・長さ：4.70m以下 幅：1.70m以下 高さ：2.00m以下 ・総排気量：2,000cc以下</p>	<p>小型乗用自動車</p>  <p>ライトバン</p>  <p>軽乗用自動車・軽貨物自動車</p>  	<p>(注1) 乗用のほか貨物も使用可。</p> <p>(注2) 屋根・おおいのあるもの（固定）に限られ、開閉できるサンルーフ等は使用不可。</p>
	<p>ハ 四輪駆動式の自動車 で車両重量2トン以下のもの</p>	<p>ジープ</p>  <p>サンルーフ車</p> 	<p>(注1) 乗用のほか貨物も使用可。</p> <p>(注2) 屋根・おおいのあるものに限られるが、固定されていない幌付や開閉できるサンルーフ等も使用可。</p>

※町村の選挙では、上記のほか「小型貨物自動車」（小型・軽）の使用が認められている。  
（乗車定員が4人未満や屋根・おおいのないものも使用可（具体例：軽トラック）。）



## 【改正後】

○ 乗車定員10人以下かつ車両総重量3.5トン未満の自動車が使用可。

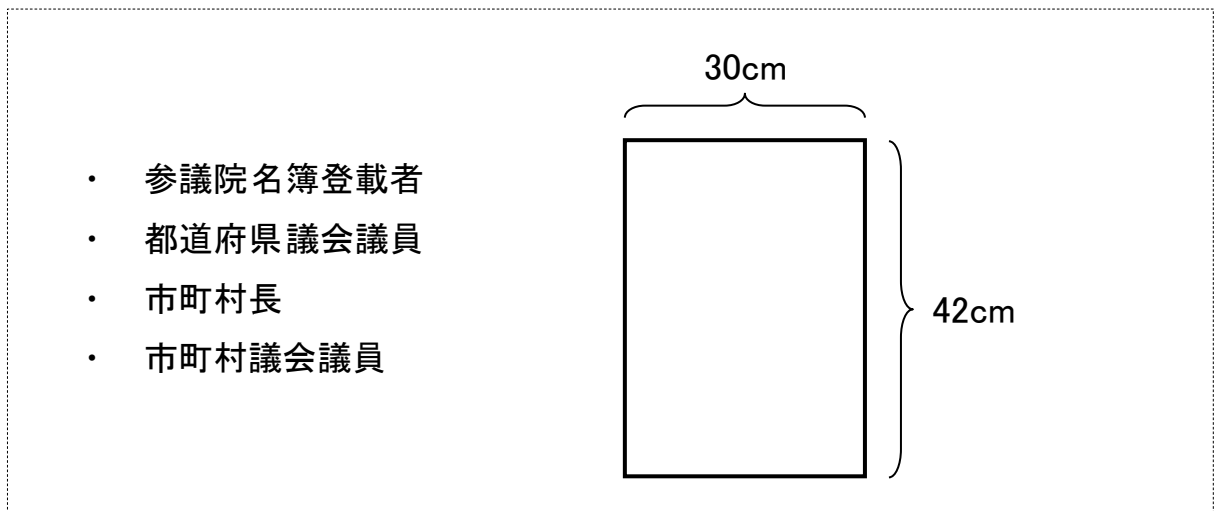
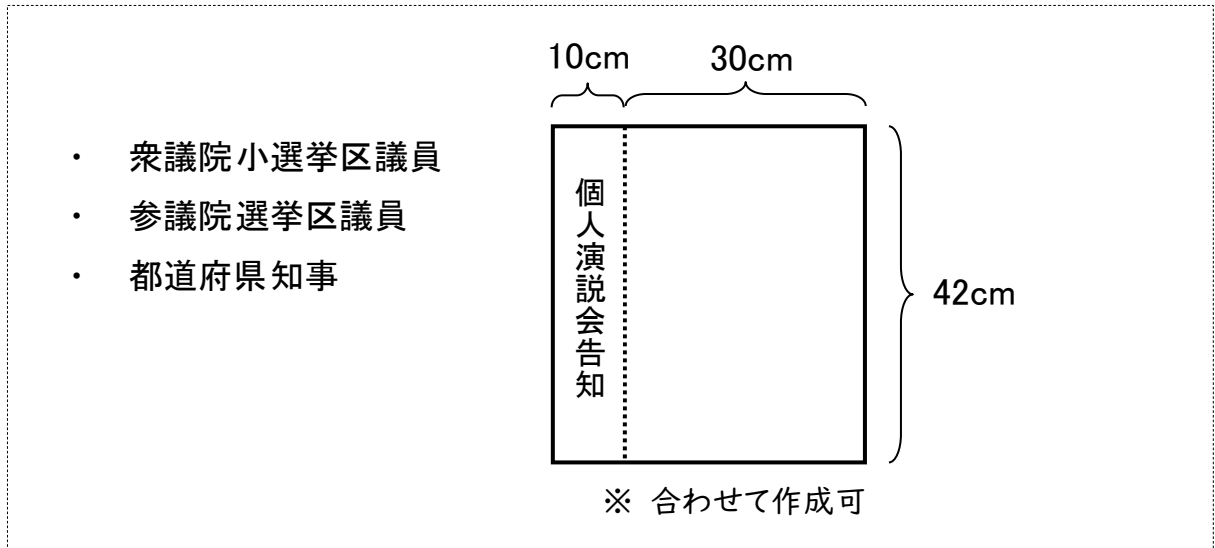
〔 使用可となる自動車：サンルーフ車、小型トラック、8ナンバー車 等 〕  
〔 使用不可の自動車：マイクロバス、中型トラック 等 〕

※普通免許（現行の運転免許制度の区分）で運転することができる普通自動車の乗車定員・車両総重量の上限（府令で規定）を参照したもの

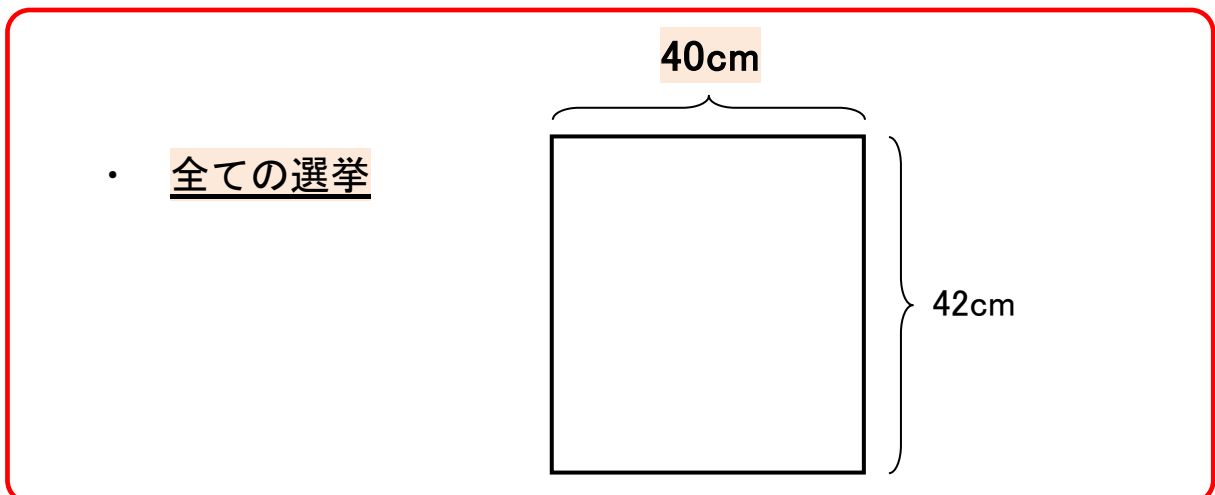


## 公職の候補者の選挙運動用ポスターの規格について

### 【現行】



### 【改正後】





## 公職選挙法の一部を改正する法律案

公職選挙法（昭和二十五年法律第百号）の一部を次のように改正する。

第四百四十一条第一項第一号中「（その構造上宣伝を主たる目的とするものを除く。以下この号及び次号において同じ。）」を削り、同条第六項中「町村の議会の議員又は長の選挙以外の選挙にあつては政令で定める乗用の自動車に、町村の議会の議員又は長の選挙にあつては政令で定める乗用の自動車に、町村の議会の議員又は長の選挙にあつては政令で定める乗用の自動車又は小型貨物自動車（道路運送車両法（昭和二十六年法律第百八十五号）第三条の規定に基づき定められた小型自動車に該当する貨物自動車をいう。）」を「乗車定員十人以下で車両総重量（道路運送車両法（昭和二十六年法律第百八十五号）第四十条第三号の車両総重量をいう。）三・五トン未満のもの」に改める。

第四百四十三条第一項第四号の三を削り、同条第三項中「第一項第四号の三の個人演説会告知用ポスター及び同項第五号の規定により選挙運動のために使用する」を「第一項第五号の」に改め、同条第四項中「規定により選挙運動のために使用する」を削り、同条第五項中「規定により選挙事務所を表示するための文書図画」を「ポスター、立札、ちょうちん及び看板の類」に改め、同条第六項中「第一項第四号の三の個人演説会告知用ポスター及び同項第五号の規定により選挙運動のために使用する」を「第一項第五号の」に改め、

同条第七項中「規定により掲示することができる」を削り、「こえる」を「超える」に改め、同条第八項中「規定により掲示することができる」を削り、同条第十一項及び第十二項を削り、同条第十項中「第一項の規定により掲示することができる」を「第一項第一号、第二号及び第四号の」に改め、「それぞれ一箇とし、その大きさは」を削り、同項を同条第十二項とし、同条第九項中「第一項に規定する」を「第一項第一号の」に改め、「（同項第四号の三及び第五号のポスターを除く。）」、「（屋内の演説会場内において使用する同項第四号のポスター、立札及び看板の類を除く。）」及び「縦二百七十三センチメートル、横七十三センチメートル（同項第一号のポスター、立札及び看板の類にあつては）」を削り、「」を「超えては」を「を超えては」に改め、同項を同条第十項とし、同項の次に次の一項を加える。

11 第一項第二号及び第四号のポスター、立札及び看板の類（屋内の演説会場内において使用する同号のポスター、立札及び看板の類を除く。）は、縦二百七十三センチメートル、横七十三センチメートルを超えてはならない。

第四百四十三条第八項の次に次の一項を加える。

9 第一項第一号、第二号及び第四号のちようちんの類の数は、それぞれ一に限る。



第四百四十三条第十三項を次のように改める。

13 第一項第五号のポスターは、長さ四十二センチメートル、幅四十センチメートル（衆議院小選挙区選出議員の選挙において候補者届出政党が使用するもの及び衆議院比例代表選出議員の選挙において衆議院名簿届出政党等が使用するものにあつては、長さ八十五センチメートル、幅六十センチメートル）を超えてはならない。

第四百四十三条第十四項中「、同項第四号の三の個人演説会告知用ポスター（衆議院小選挙区選出議員又は参議院選挙区選出議員の選挙の場合に限る。）」を削り、同条第十五項中「第一項第四号の三の個人演説会告知用ポスター（都道府県知事の選挙の場合に限る。）及び同項第五号」を「第一項第五号」に改める。

第四百四十四条第四項中「第四百四十三条第一項第五号」を「第一項第二号」に、「衆議院（比例代表選出）議員の選挙において衆議院名簿届出政党等が使用するものにあつては当該」を「衆議院名簿届出政党等が届け出た衆議院名簿に係る」に、「掲示することができず、衆議院（小選挙区選出）議員の選挙において候補者届出政党が使用するもの及び衆議院（比例代表選出）議員の選挙において衆議院名簿届出政党等が使用するものにあつては長さ八十五センチメートル、幅六十センチメートル、それ以外のものにあつては長さ四十

二センチメートル、幅三十センチメートルを超えてはならない」を、「掲示することができない」に改める。

第四百四十四条の二第五項中「第四百四十三条第一項第四号の三及び第五号」を「第四百四十三条第一項第五号」に改め、「それぞれ」を削る。

第四百四十四条の四の二中「第四百四十三条第一項第四号の三及び第五号」を「第四百四十三条第一項第五号」に改める。

第二百一条の四第九項中「第四百四十三条第六項」の下に「及び第十三項」を加え、「第四項」を削り、「第九項」を「第十一項」に改める。

第二百三十五条の三第二項中「第四百四十三条第一項第四号の三若しくは第五号」を「第四百四十三条第一項第五号」に改める。

第二百五十二条の二第一項中「若しくは第九項若しくは第四百四十四条第四項」を、「第十一項若しくは第十三項」に改める。

#### 附 則

(施行期日)

第一条 この法律は、令和八年一月一日から施行する。

(適用区分)

第二条 この法律による改正後の公職選挙法の規定は、この法律の施行の日以後その期日を公示され又は告示される選挙について適用し、この法律の施行の日の前日までにその期日を公示され又は告示された選挙については、なお従前の例による。

(罰則に関する経過措置)

第三条 この法律の施行前にした行為及び前条の規定によりなお従前の例によることとされる場合におけるこの法律の施行後にした行為に対する罰則の適用については、なお従前の例による。

(政令への委任)

第四条 前二条に定めるもののほか、この法律の施行に関し必要な経過措置は、政令で定める。



## 理由

近年における選挙の実情に鑑み、公職の候補者の選挙運動用自動車規格制限の簡素化及び公職の候補者の選挙運動用ポスターの規格の統一を図る必要がある。これが、この法律案を提出する理由である。



◎公職選挙法の一部を改正する法律案 新旧対照表

○公職選挙法（昭和二十五年法律第百号）

（傍線部分は改正部分）

改正案	現行
<p>（自動車、船舶及び拡声機の使用）</p> <p>第四百十一条 次の各号に掲げる選挙においては、主として選挙運動のために使用される自動車（道路交通法（昭和三十五年法律第百五号）第二条第一項第九号に規定する自動車をいう。以下同じ。）又は船舶及び拡声機（携帯用のものを含む。以下同じ。）は、公職の候補者（参議院比例代表選出議員の選挙における候補者たる参議院名簿登載者で第八十六条の三第一項後段の規定により優先的に当選人となるべき候補者としてその氏名及び当選人となるべき順位が参議院名簿に記載されているものを除く。次条において同じ。）一人について当該各号に定めるもののほかは、使用することができない。ただし、拡声機については、個人演説会（演説を含む。）の開催中、その会場において別に一そろいを使用することを妨げるものではない。</p> <p>一 衆議院（小選挙区選出）議員、参議院（選挙区選出）議員並びに地方公共団体の議会の議員及び長の選挙 自動車一台又は船舶一隻及び拡声機一そろい（参議院合同選挙区選挙にあつては、自動車二台又は船舶二隻（両者を使用する場合は通じて二及び拡声機二そろい）</p>	<p>（自動車、船舶及び拡声機の使用）</p> <p>第四百十一条 （略）</p> <p>一 衆議院（小選挙区選出）議員、参議院（選挙区選出）議員並びに地方公共団体の議会の議員及び長の選挙 自動車（その構造上宣伝を主たる目的とするものを除く。以下この号及び次号において同じ。）一台又は船舶一隻及び拡声機一そろい（参議院合同選挙区選挙にあつては、自動車二台又は船舶二隻（両者を</p>

二 (略)

25 (略)

6 第一項の自動車は、乗車定員十人以下で車両総重量(道路運送車両法(昭和二十六年法律第八十五号)第四十条第三号の車両総重量をいう。)三・五トン未満のものに限るものとする。

7・8 (略)

(文書図画の掲示)

第四百十三条 選挙運動のために使用する文書図画は、次の各号のいずれかに該当するもの(衆議院比例代表選出議員の選挙にあつては、第一号、第二号、第四号、第四号の二及び第五号に該当するもの)であつて衆議院名簿届出政党等が使用するもの)のほかは、掲示することができない。

- 一 選挙事務所を表示するために、その場所において使用するポスター、立札、ちようちん及び看板の類
- 二 第四百四十一条の規定により選挙運動のために使用される自動車又は船舶に取り付けて使用するポスター、立札、ちようちん

使用する場合は通じて二)及び拡声機二そろい)

二 (略)

25 (略)

6 第一項の自動車は、町村の議会の議員又は長の選挙以外の選挙にあつては政令で定める乗用の自動車に、町村の議会の議員又は長の選挙にあつては政令で定める乗用の自動車又は小型貨物自動車(道路運送車両法(昭和二十六年法律第八十五号)第三条の規定に基づき定められた小型自動車に該当する貨物自動車をいう。)に限るものとする。

7・8 (略)

(文書図画の掲示)

第四百十三条 (略)

一 (略)

二 (略)



及び看板の類

三 公職の候補者（参議院比例代表選出議員の選挙における候補者たる参議院名簿登載者で第八十六条の三第一項後段の規定により優先的に当選人となるべき候補者としてその氏名及び当選人となるべき順位が参議院名簿に記載されているものを除く。）が使用するたすき、胸章及び腕章の類

四 演説会場においてその演説会の開催中使用するポスター、立札、ちようちん及び看板の類

四の二 屋内の演説会場内においてその演説会の開催中掲示する映写等の類

（削る）

五 前各号に掲げるものを除くほか、選挙運動のために使用するポスター（参議院比例代表選出議員の選挙にあつては、公職の候補者たる参議院名簿登載者（第八十六条の三第一項後段の規定により優先的に当選人となるべき候補者としてその氏名及び当選人となるべき順位が参議院名簿に記載されている者を除く。）が使用するものに限る。）

2 選挙運動のために、アドバルーン、ネオン・サイン又は電光による表示、スライドその他の方法による映写等の類（前項第四号の二の映写等の類を除く。）を掲示する行為は、同項の禁止行為に

三（略）

四（略）

四の二（略）

四の三 個人演説会告知用ポスター（衆議院小選挙区選出議員、参議院選挙区選出議員又は都道府県知事の選挙の場合に限る。）

五（略）

2（略）

該当するものとみなす。

3 衆議院（小選挙区選出）議員、参議院（選挙区選出）議員又は都道府県知事の選挙については、第一項第五号のポスター（衆議院小選挙区選出議員の選挙において候補者届出政党が使用するものを除く。）は、第四百四十四条の二第一項の規定により設置されたポスターの掲示場ごとに公職の候補者一人につきそれぞれ一枚を限り掲示するほかは、掲示することができない。

4 第四百四十四条の二第八項の規定によりポスターの掲示場を設けることとした都道府県の議会の議員並びに市町村の議会の議員及び長の選挙については、第一項第五号のポスターは、同条第八項の規定により設置されたポスターの掲示場ごとに公職の候補者一人につきそれぞれ一枚を限り掲示するほかは、掲示することができない。

5 第一項第一号のポスター、立札、ちようちん及び看板の類は、第二百二十九条の規定にかかわらず、選挙の当日においても、掲示することができる。

6 第一項第五号のポスターは、第二百二十九条の規定にかかわらず、選挙の当日においても、掲示しておくことができる。

3 衆議院（小選挙区選出）議員、参議院（選挙区選出）議員又は都道府県知事の選挙については、第一項第四号の三の個人演説会告知用ポスター及び同項第五号の規定により選挙運動のために使用するポスター（衆議院小選挙区選出議員の選挙において候補者届出政党が使用するものを除く。）は、第四百四十四条の二第一項の規定により設置されたポスターの掲示場ごとに公職の候補者一人につきそれぞれ一枚を限り掲示するほかは、掲示することができない。

4 第四百四十四条の二第八項の規定によりポスターの掲示場を設けることとした都道府県の議会の議員並びに市町村の議会の議員及び長の選挙については、第一項第五号の規定により選挙運動のために使用するポスターは、同条第八項の規定により設置されたポスターの掲示場ごとに公職の候補者一人につきそれぞれ一枚を限り掲示するほかは、掲示することができない。

5 第一項第一号の規定により選挙事務所を表示するための文書図画は、第二百二十九条の規定にかかわらず、選挙の当日においても、掲示することができる。

6 第一項第四号の三の個人演説会告知用ポスター及び同項第五号の規定により選挙運動のために使用するポスターは、第二百二十九条の規定にかかわらず、選挙の当日においても、掲示しておくこ

7 第一項第一号のポスター、立札及び看板の類の数は、選挙事務所ごとに、通じて三を超えることができない。

8 第一項第四号のポスター、立札及び看板の類の数は、演説会場外に掲示するものについては、会場ごとに、通じて二を超えることができない。

9 第一項第一号、第二号及び第四号のちようちんの類の数は、それぞれ一に限る。

10 第一項第一号のポスター、立札及び看板の類は、縦三百五十七センチメートル、横百センチメートルを超えてはならない。

11 第一項第二号及び第四号のポスター、立札及び看板の類（屋内の演説会場内において使用する同号のポスター、立札及び看板の類を除く。）は、縦二百七十三センチメートル、横七十三センチメートルを超えてはならない。

12 第一項第一号、第二号及び第四号のちようちんの類は、高さ八十五センチメートル、直径四十五センチメートルを超えてはなら

とができる。

7 第一項第一号の規定により掲示することができるポスター、立札及び看板の類の数は、選挙事務所ごとに、通じて三をこえることができない。

8 第一項第四号の規定により掲示することができるポスター、立札及び看板の類の数は、演説会場外に掲示するものについては、会場ごとに、通じて二を超えることができない。

（新設）

9 第一項に規定するポスター（同項第四号の三及び第五号のポスターを除く。）、立札及び看板の類（屋内の演説会場内において使用する同項第四号のポスター、立札及び看板の類を除く。）は、縦二百七十三センチメートル、横七十三センチメートル（同項第一号のポスター、立札及び看板の類にあつては、縦三百五十七センチメートル、横百センチメートル）を超えてはならない。

（新設）

10 第一項の規定により掲示することができるちようちんの類は、それぞれ一箇とし、その大きさは、高さ八十五センチメートル、

ない。

(削る)

(削る)

13 第一項第五号のポスターは、長さ四十二センチメートル、幅四十センチメートル（衆議院小選挙区選出議員の選挙において候補者届出政党が使用するもの及び衆議院比例代表選出議員の選挙において衆議院名簿届出政党等が使用するものにあつては、長さ八十五センチメートル、幅六十センチメートル）を超えてはならない。

14 衆議院（小選挙区選出）議員又は参議院議員の選挙においては、公職の候補者は、政令で定めるところにより、政令で定める額の範囲内で、第一項第一号及び第二号の立札及び看板の類並びに同項第五号のポスターを無料で作成することができる。この場合においては、第四百四十一条第七項ただし書の規定を準用する。

15 地方公共団体の議会の議員又は長の選挙については、地方公共団体は、前項の規定（参議院比例代表選出議員の選挙に係る部分を除く。）に準じて、条例で定めるところにより、公職の候補者の

直径四十五センチメートルを超えてはならない。

11 第一項第四号の三の個人演説会告知用ポスターは、長さ四十二センチメートル、幅十センチメートルを超えてはならない。

12 前項のポスターは、第一項第五号のポスターと合わせて作成し、掲示することができる。

13 第一項第四号の三の個人演説会告知用ポスターには、その表面に掲示責任者の氏名及び住所を記載しなければならない。

14 衆議院（小選挙区選出）議員又は参議院議員の選挙においては、公職の候補者は、政令で定めるところにより、政令で定める額の範囲内で、第一項第一号及び第二号の立札及び看板の類、同項第四号の三の個人演説会告知用ポスター（衆議院小選挙区選出議員又は参議院選挙区選出議員の選挙の場合に限る。）並びに同項第五号のポスターを無料で作成することができる。この場合においては、第四百四十一条第七項ただし書の規定を準用する。

15 地方公共団体の議会の議員又は長の選挙については、地方公共団体は、前項の規定（参議院比例代表選出議員の選挙に係る部分を除く。）に準じて、条例で定めるところにより、公職の候補者の

第一項第五号のポスターの作成について、無料とすることができ  
る。

16～19 (略)

(ポスターの数)

第四百四十四条 第四百四十三条第一項第五号のポスターは、次の区分  
による数を超えて掲示することができない。ただし、第一号のポ  
スターについては、その届け出た候補者に係る選挙区ごとに千枚  
以内で掲示するほかは、掲示することができない。

一 (略)

二 衆議院（比例代表選出）議員の選挙において衆議院名簿届出  
政党等が使用するものにあつては、その届け出た衆議院名簿に  
係る選挙区ごとに、五百枚に当該選挙区における当該衆議院名  
簿届出政党等の衆議院名簿登載者の数を乗じて得た数

二の二～四 (略)

2・3 (略)

4 第一項第二号のポスターは、衆議院名簿届出政党等が届け出た  
衆議院名簿に係る選挙区ごとに中央選挙管理会に届け出た三種類  
以内のものを掲示するほかは、掲示することができない。

第一項第四号の三の個人演説会告知用ポスター（都道府県知事の  
選挙の場合に限る。）及び同項第五号のポスターの作成について、  
無料とすることができる。

16～19 (略)

(ポスターの数)

第四百四十四条 (略)

2・3 (略)

4 第四百四十三条第一項第五号のポスターは、衆議院（比例代表選  
出）議員の選挙において衆議院名簿届出政党等が使用するもの  
にあつては当該選挙区ごとに中央選挙管理会に届け出た三種類以  
内のものを掲示するほかは掲示することができず、衆議院（小選挙

5 (略)

(ポスター掲示場)

第四百四十四条の二 (略)

2～4 (略)

5 公職の候補者は、第一項の掲示場に、当該選挙に関する事務を管理する選挙管理委員会（参議院合同選挙区選挙については、当該選挙に関する事務を管理する参議院合同選挙区選挙管理委員会）が定め、あらかじめ告示する日から第四百四十三条第一項第五号のポスター一枚を掲示することができる。この場合において、市町村の選挙管理委員会は、ポスターの掲示に関し、政令で定めるところにより、当該公職の候補者に対し、事情の許す限り便宜を供与するものとする。

6～10 (略)

(ポスター掲示場に掲示するポスターの記載)

区選出）議員の選挙において候補者届出政党が使用するもの及び衆議院（比例代表選出）議員の選挙において衆議院名簿届出政党等が使用するものにあつては長さ八十五センチメートル、幅六十センチメートル、それ以外のものにあつては長さ四十二センチメートル、幅三十センチメートルを超えてはならない。

5 (略)

(ポスター掲示場)

第四百四十四条の二 (略)

2～4 (略)

5 公職の候補者は、第一項の掲示場に、当該選挙に関する事務を管理する選挙管理委員会（参議院合同選挙区選挙については、当該選挙に関する事務を管理する参議院合同選挙区選挙管理委員会）が定め、あらかじめ告示する日から第四百四十三条第一項第四号の三及び第五号のポスターそれぞれ一枚を掲示することができる。この場合において、市町村の選挙管理委員会は、ポスターの掲示に関し、政令で定めるところにより、当該公職の候補者に対し、事情の許す限り便宜を供与するものとする。

6～10 (略)

(ポスター掲示場に掲示するポスターの記載)

第四百四十四条の四の二 第四百四十四条の二及び前条の掲示場に掲示する第四百四十三条第一項第五号のポスターには、その表面に、当該ポスターを使用する公職の候補者の氏名を、選挙人に見やすいように記載しなければならない。

2 公職の候補者は、その責任を自覚し、第四百四十四条の二及び前条の掲示場に掲示する第四百四十三条第一項第五号のポスターには、他人若しくは他の政党その他の政治団体の名誉を傷つけ若しくは善良な風俗を害し又は特定の商品の広告その他営業に関する宣伝をする等いやしくも当該掲示場に掲示される当該ポスターとしての品位を損なう内容を記載してはならない。

(推薦団体の選挙運動の特例)

第二百一条の四 (略)

2～8 (略)

9 第四百四十三条第六項及び第十三項、第四百四十四条第二項前段及び第五項、第四百四十五条並びに第七十八条の二の規定は第六項第一号のポスターについて、第四百四十三条第八項及び第十一項並びに第四百四十三条の二の規定は第六項第二号のポスター、立札及び看板の類について準用する。この場合において、第四百四十四条第二項前段中「衆議院比例代表選出議員又は参議院比例代表選出議員の選挙については、中央選挙管理会」とあるのは「参議院合

第四百四十四条の四の二 第四百四十四条の二及び前条の掲示場に掲示する第四百四十三条第一項第四号の三及び第五号のポスターには、その表面に、当該ポスターを使用する公職の候補者の氏名を、選挙人に見やすいように記載しなければならない。

2 公職の候補者は、その責任を自覚し、第四百四十四条の二及び前条の掲示場に掲示する第四百四十三条第一項第四号の三及び第五号のポスターには、他人若しくは他の政党その他の政治団体の名誉を傷つけ若しくは善良な風俗を害し又は特定の商品の広告その他営業に関する宣伝をする等いやしくも当該掲示場に掲示される当該ポスターとしての品位を損なう内容を記載してはならない。

(推薦団体の選挙運動の特例)

第二百一条の四 (略)

2～8 (略)

9 第四百四十三条第六項、第四百四十四条第二項前段、第四項及び第五項、第四百四十五条並びに第七十八条の二の規定は第六項第一号のポスターについて、第四百四十三条第八項及び第九項並びに第四百四十三条の二の規定は第六項第二号のポスター、立札及び看板の類について準用する。この場合において、第四百四十四条第二項前段中「衆議院比例代表選出議員又は参議院比例代表選出議員の選挙については、中央選挙管理会」とあるのは「参議院合同選挙

同選挙区選挙については、当該選挙に関する事務を管理する参議院合同選挙区選挙管理委員会」と、同条第五項後段中「、候補者届出政党」とあるのは、「第二百一条の四第二項の確認書の交付を受けた政党その他の政治団体」と、「当該候補者届出政党の名称を、衆議院名簿届出政党等が使用するものにあつては当該衆議院名簿届出政党等の名称及び前項のポスターである旨を表示する記号を、参議院名簿登載者が使用するものにあつては当該参議院名簿登載者に係る参議院名簿届出政党等の名称を、」とあるのは「当該政党その他の政治団体の名称を」と、第四百四十五条第一項ただし書中「総務省令で定めるもの並びに第四百四十四条の二及び第四百四十四条の四の掲示場に掲示する場合」とあるのは「総務省令で定めるもの」と読み替えるものとする。

(政見放送、選挙公報等の不法利用罪)

第二百三十五条の三 (略)

2 第四百四十四条の二若しくは第四百四十四条の四の掲示場に掲示した第四百四十三条第一項第五号のポスターその他の文書図画、政見放送又は選挙公報において特定の商品の広告その他営業に関する宣伝をした者は、百万円以下の罰金に処する。

(推薦団体の選挙運動の規制違反)

区選挙については、当該選挙に関する事務を管理する参議院合同選挙区選挙管理委員会」と、同条第五項後段中「、候補者届出政党」とあるのは、「第二百一条の四第二項の確認書の交付を受けた政党その他の政治団体」と、「当該候補者届出政党の名称を、衆議院名簿届出政党等が使用するものにあつては当該衆議院名簿届出政党等の名称及び前項のポスターである旨を表示する記号を、参議院名簿登載者が使用するものにあつては当該参議院名簿登載者に係る参議院名簿届出政党等の名称を、」とあるのは「当該政党その他の政治団体の名称を」と、第四百四十五条第一項ただし書中「総務省令で定めるもの並びに第四百四十四条の二及び第四百四十四条の四の掲示場に掲示する場合」とあるのは「総務省令で定めるもの」と読み替えるものとする。

(政見放送、選挙公報等の不法利用罪)

第二百三十五条の三 (略)

2 第四百四十四条の二若しくは第四百四十四条の四の掲示場に掲示した第四百四十三条第一項第四号の三若しくは第五号のポスターその他の文書図画、政見放送又は選挙公報において特定の商品の広告その他営業に関する宣伝をした者は、百万円以下の罰金に処する。

(推薦団体の選挙運動の規制違反)



第二百五十二条の二 第二百一条の四第二項の確認書の交付を受けた政党その他の政治団体が、同条第一項若しくは第六項から第八項まで又は同条第九項において準用する第四百四十三条第八項、第十一項若しくは第十三項の規定に違反して選挙運動をしたときは、その政党その他の政治団体の役職員又は構成員として当該違反行為をした者は、百万円以下の罰金に処する。

2  
(略)

第二百五十二条の二 第二百一条の四第二項の確認書の交付を受けた政党その他の政治団体が、同条第一項若しくは第六項から第八項まで又は同条第九項において準用する第四百四十三条第八項若しくは第九項若しくは第四百四十四条第四項の規定に違反して選挙運動をしたときは、その政党その他の政治団体の役職員又は構成員として当該違反行為をした者は、百万円以下の罰金に処する。

2  
(略)